

Dell PowerEdge T620

Handbuch zum Einstieg

Vorschriftenmodell: E17S Series
Vorschriftentyp: E17S001



Anmerkungen, Vorsichtshinweise und Warnungen



ANMERKUNG: Eine ANMERKUNG liefert wichtige Informationen, mit denen Sie den Computer besser einsetzen können.



VORSICHT: Ein VORSICHTSHINWEIS macht darauf aufmerksam, dass bei Nichtbefolgung von Anweisungen eine Beschädigung der Hardware oder ein Verlust von Daten droht, und zeigt auf, wie derartige Probleme vermieden werden können.



WARNUNG: Durch eine WARNUNG werden Sie auf Gefahrenquellen hingewiesen, die materielle Schäden, Verletzungen oder sogar den Tod von Personen zur Folge haben können.

Urheberrechte

© 2011–2012 Dell Inc.

Marken in diesem Text: Dell™, das Dell Logo, Dell Precision™, OptiPlex™, Latitude™, PowerEdge™, PowerVault™, PowerConnect™, OpenManage™, EqualLogic™, Compellent™, KACE™, FlexAddress™, Force10™ und Vostro™ sind Marken von Dell Inc. Intel®, Pentium®, Xeon®, Core® und Celeron® sind eingetragene Marken der Intel Corporation in den USA und anderen Ländern. AMD® ist eine eingetragene Marke und AMD Opteron™, AMD Phenom™ und AMD Sempron™ sind Marken von Advanced Micro Devices, Inc. Microsoft®, Windows®, Windows Server®, Internet Explorer®, MS-DOS®, Windows Vista® und Active Directory® sind Marken oder eingetragene Marken der Microsoft Corporation in den USA und/oder anderen Ländern. Red Hat® und Red Hat® Enterprise Linux® sind eingetragene Marken von Red Hat, Inc. in den USA und/oder anderen Ländern. Novell® und SUSE® sind eingetragene Marken von Novell Inc. in den USA und anderen Ländern. Oracle® ist eine eingetragene Marke von Oracle Corporation und/oder ihren Tochterunternehmen. Citrix®, Xen®, XenServer® und XenMotion® sind eingetragene Marken oder Marken von Citrix Systems, Inc. in den USA und/oder anderen Ländern. VMware®, Virtual SMP®, vMotion®, vCenter® und vSphere® sind eingetragene Marken oder Marken von VMWare, Inc. in den USA oder anderen Ländern. IBM® ist eine eingetragene Marke von International Business Machines Corporation.

2012 - 08

Rev. A01

Installation und Konfiguration

 **WARNUNG:** Lesen Sie vor der Ausführung der folgenden Schritte die Sicherheitshinweise für das System.

Auspacken des Systems

Nehmen Sie das System aus der Verpackung und identifizieren Sie die einzelnen Komponenten.

Optional – Anschließen von Tastatur, Maus und Bildschirm

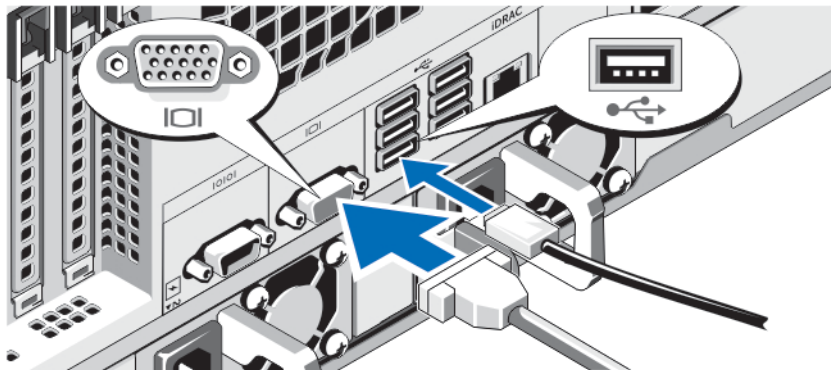


Abbildung 1. Optional – Anschließen von Tastatur, Maus und Bildschirm

Schließen Sie die Tastatur, die Maus und den Bildschirm (optional) an.

Die Anschlüsse auf der Rückseite des Systems sind mit Symbolen gekennzeichnet, mit denen sich die entsprechenden Kabel zuordnen lassen. Denken Sie daran, gegebenenfalls die Schrauben am Stecker des Bildschirmkabels festzuziehen.

Anschließen der/des Netzstromkabel(s)

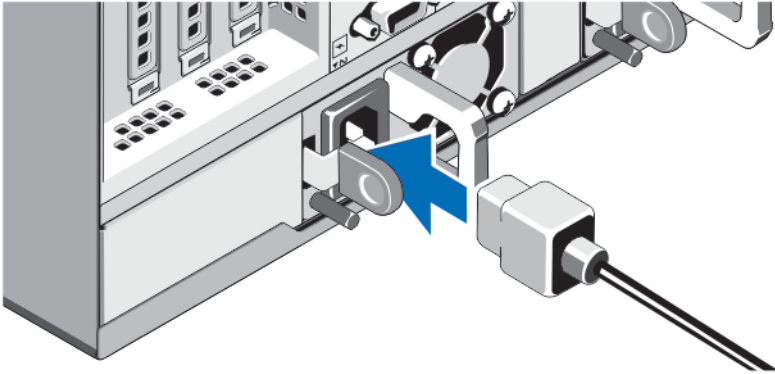


Abbildung 2. Anschließen der/des Netzstromkabel(s)

Schließen Sie das/die System-Netzstromkabel an das System an. Falls ein Bildschirm verwendet wird, schließen Sie auch hier das zugehörige Netzstromkabel an.

Befestigen des/der Netzstromkabel(s)

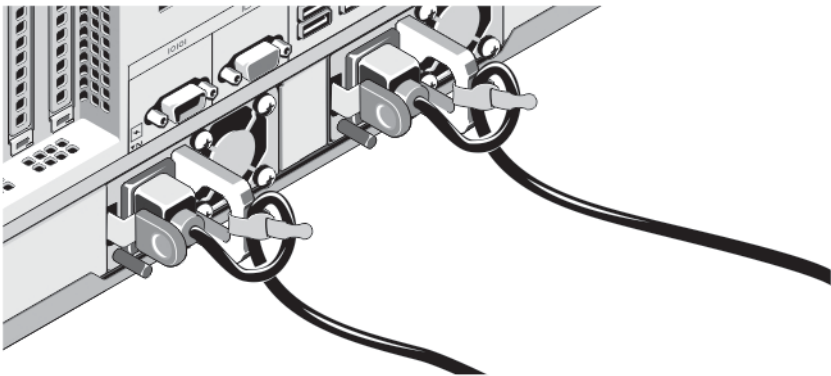


Abbildung 3. Befestigen des/der Netzstromkabel(s)

Biegen Sie das/die Netzstromkabel des Systems wie abgebildet und befestigen Sie diese(s) am Kabelband.

Verbinden Sie das andere Ende des Kabels jeweils mit einer geerdeten Steckdose oder mit einer separaten Spannungsquelle, etwa einer unterbrechungsfreien Stromversorgung (USV) oder einem Stromverteiler (PDU).

Einschalten des Systems

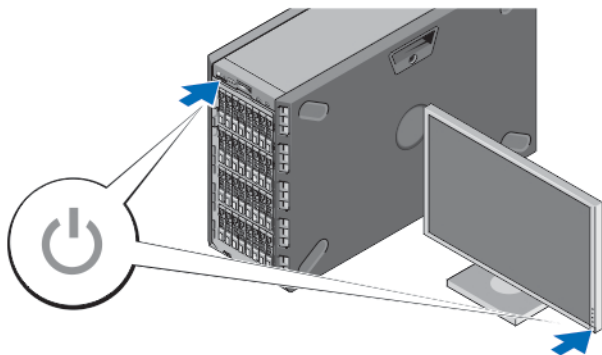


Abbildung 4. Einschalten des Systems

Entfernen Sie die optionale Blende, wenn diese installiert ist. Drücken Sie den Netzschalter am System. Daraufhin sollte die Betriebsanzeige aufleuchten.

Installieren der optionalen Blende

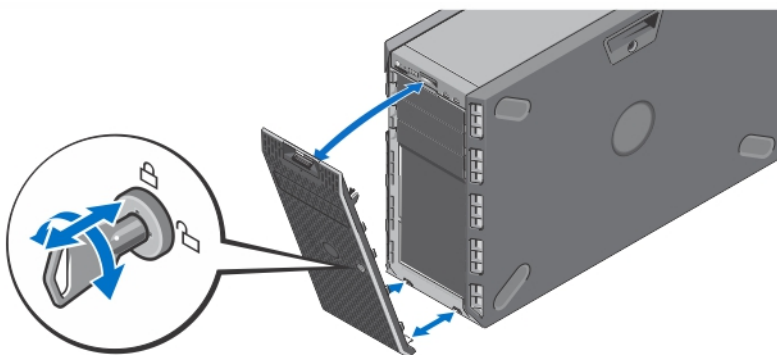


Abbildung 5. Installieren der Blende

Installieren Sie die Blende (optional).

Fertigstellen des Betriebssystem-Setups

Wenn Sie ein vorinstalliertes Betriebssystem erworben haben, lesen Sie die zusammen mit dem System gelieferte Dokumentation zum Betriebssystem. Wenn Sie das Betriebssystem erstmals installieren, finden Sie weitere Hinweise in der Dokumentation zur Installation und Konfiguration des Betriebssystems. Das Betriebssystem muss installiert sein, bevor Sie andere, nicht zusammen mit dem System erworbene Hardware oder Software installieren.



ANMERKUNG: Aktuelle Informationen über unterstützte Betriebssysteme finden Sie unter dell.com/ossupport.

Dell Software-Lizenzvereinbarung


Lesen Sie vor der Verwendung des Systems die Dell Software-Lizenzvereinbarung, die Sie mit Ihrem System erhalten haben. Sie müssen jede CD oder DVD und jeden Diskettensatz von installierter Dell Software als Sicherungskopien der Software betrachten, die auf der Festplatte Ihres Systems installiert ist. Wenn Sie die Vertragsbedingungen nicht akzeptieren, rufen Sie bitte die Kundenbetreuung an. Kunden in den USA können uns unter der Rufnummer 800-WWW-DELL (800-999-3355) anrufen. Kunden außerhalb der USA besuchen die Website support.dell.com und wählen oben auf der Seite ihr Land oder ihre Region aus.


Weitere nützliche Informationen



WARNUNG: Beachten Sie die Hinweise zu Sicherheit und Betrieb, die mit dem Computer geliefert wurden. Garantieinformationen wurden möglicherweise als separates Dokument beigelegt.

- Im *Benutzerhandbuch* erhalten Sie Informationen über Systemfunktionen, zur Fehlerbehebung am System und zur Installation oder zum Austausch von Systemkomponenten. Dieses Dokument ist online verfügbar unter support.dell.com/manuals.
- In der zusammen mit der Rack-Lösung gelieferten Rack-Dokumentation ist beschrieben, wie das System in einem Rack installiert wird.
- Alle im Lieferumfang des Systems enthaltenen Medien mit Dokumentationen und Hilfsmitteln zur Konfiguration und Verwaltung des Systems, insbesondere in Bezug auf Betriebssystem, Systemverwaltungssoftware, System-Updates und mit dem System erworbene Komponenten.

 **ANMERKUNG:** Wenn auf der Website support.dell.com/manuals aktualisierte Dokumente vorliegen, lesen Sie diese immer zuerst, denn Informationen in anderen Dokumenten werden damit gegebenenfalls ungültig.

 **ANMERKUNG:** Es wird bei der Aktualisierung des Systems empfohlen, die aktuellen Versionen von BIOS, Treibern und System Management-Firmware von support.dell.com herunterzuladen und auf dem System zu installieren.

Wie Sie technische Unterstützung erhalten

Falls Sie einen Vorgang in diesem Handbuch nicht nachvollziehen können oder das System sich nicht wie erwartet verhält, ziehen Sie das *Benutzerhandbuch* zu Rate. Dell bietet umfangreiche Hardware-Schulungen und Zertifizierungen an. Nähere Informationen erhalten Sie unter dell.com/training. Dieser Service wird unter Umständen nicht an allen Standorten verfügbar sein.

NOM-Informationen

Die folgenden Informationen beziehen sich auf die in diesem Dokument beschriebenen Geräte und entsprechen der mexikanischen Norm NOM:

| | |
|----------------------|---|
| Importeur: | Dell Inc. de México, S.A. de C.V. Paseo de la Reforma 2620 -11° Piso Col. Lomas Altas 11950 México, D.F. |
| Modellnummer: | E17S |
| Versorgungsspannung: | 100-240 V Wechselstrom (mit 495-W-, 750-W- und 1100-W-Wechselstrom-Netzteil) oder 200–240 V Wechselstrom (mit 750-W-Titan-Netzteil) oder –(48–60) V Gleichstrom (mit 1100-W-Gleichstrom-Netzteil) |
| Frequenz: | 50 Hz/60 Hz (Gleichstrom-Netzteil) |
| Stromaufnahme: | 12 A – 6,5 A (X 2) (mit 1100-W-Wechselstrom-Netzteil) 10 A – 5 A (X 2) (mit 750-W-Wechselstrom-Netzteil) 6,5 A – 3 A (X 2) (mit 495-W-Wechselstrom-Netzteil) 5 A (X 2) (mit redundantem 750-W-Titan-Wechselstrom-Netzteil) 32 A (X 2) (mit 1100-W-Gleichstrom-Netzteil) |



Technische Daten




ANMERKUNG: Die folgenden Angaben enthalten nur die technischen Daten, die laut Gesetz im Lieferumfang Ihres Computers enthalten sein müssen. Eine vollständige und aktuelle Übersicht der technischen Daten finden Sie unter support.dell.com.

Strom

Wechselstromversorgung (je Netzteil)

| | |
|--|---|
| Wattleistung | 495 W, 750 W oder 1100 W |
| Wärmeabgabe | 1908 BTU/h maximal (495-W-Netzteil) 2891 BTU/h maximal (750-W-Netzteil) 2843 BTU/h maximal (750-W-Titan-Netzteil) 4100 BTU/h maximal (1100-W-Netzteil) |
|  ANMERKUNG: Die Wärmeabgabe berechnet sich aus der Nennleistung des Netzteils. | |
| Spannung | 100-240 V Wechselstrom, autom. Bereichseinstellung, 50/60 Hz oder 200-240 V Wechselstrom, autom. Bereichseinstellung, 50/60 Hz |
|  ANMERKUNG: Dieses System ist für den Anschluss an IT-Stromsysteme mit einer Außenleiterspannung von höchstens 230 V konzipiert. | |

Gleichstromversorgung (je Netzteil)

| | |
|--|------------------------|
| Wattleistung | 1100 W |
| Wärmeabgabe | 4416 BTU/h (maximal) |
|  ANMERKUNG: Die Wärmeabgabe berechnet sich aus der Nennleistung des Netzteils. | |
| Spannung | -(48-60) V Gleichstrom |

Akku

| | |
|---------------------|---------------------------------|
| Knopfzellenbatterie | 3-V-Lithium-Knopfzelle (CR2032) |
|---------------------|---------------------------------|



Abmessungen und Gewicht

| | |
|------|-------------------------------------|
| Höhe | 443,5 mm (17,5 Zoll) mit Standfüßen |
|------|-------------------------------------|

Abmessungen und Gewicht

| | |
|----------------------------------|--|
| | 430,5 mm (16,94 Zoll) ohne Standfüße |
| Breite | 307,9 mm (12,12 Zoll) mit geöffneten Standfüßen 217,9 mm (8,57 Zoll) mit geschlossenen Standfüßen |
| Tiefe | 698,1 mm (27,48 Zoll) ohne Blende 714,1 mm (28,1 Zoll) mit Blende |
| Gewicht (maximale Konfiguration) | 46,0 kg (101,41 lb) |


Umgebungsbedingungen

-  **ANMERKUNG:** In Rechenzentren mit Frischluftkühlung kann das System bei einer Übertemperatur von 40 °C bis 45 °C betrieben werden. Weitere Informationen finden Sie im Benutzerhandbuch.
-  **ANMERKUNG:** Weitere Informationen zu Umgebungsbedingungen bei verschiedenen Systemkonfigurationen finden Sie unter dell.com/environmental_datasheets.

Temperatur

Während des Betriebs

Längerer Betrieb: 10 °C bis 35 °C.
Oberhalb von 900 m verringert sich die maximal zulässige Feuchttemperatur um 1 °C je 300 m (1 °F je 550 Fuß).

-  **ANMERKUNG:** Informationen zum erweiterten Betriebstemperaturbereich und Konfigurationen finden Sie unter support.dell.com/manuals.

Bei Lagerung

-40 °C bis 65 °C (-40 °F bis 149 °F) bei einer maximalen Temperaturänderung von 20 °C pro Stunde

Relative Luftfeuchtigkeit

Während des Betriebs

10 % bis 80 % relativer Luftfeuchtigkeit (RH), mit einem maximalen Taupunkt von 26 °C

Umgebungsbedingungen

Bei Lagerung 5 % bis 95 % relativer Luftfeuchtigkeit in der Umgebung, mit einem maximalen Taupunkt von 33 °C (91 °F).

Zulässige Erschütterung

Während des Betriebs 0,26 g (eff.) bei 5 Hz bis 350 Hz (alle Betriebsrichtungen)

Bei Lagerung 1,87 g (eff.) bei 10 Hz bis 500 Hz über 15 min (alle sechs Seiten getestet)

Zulässige Stoßeinwirkung

Während des Betriebs Ein Stoß von 31 g in positiver Z-Richtung (ein Stoß auf jeder Seite des Systems) über einen Zeitraum von 2,6 ms in der Betriebsrichtung

Bei Lagerung Sechs nacheinander ausgeführte Stöße mit 71 g von bis zu 2 ms Dauer in positiver und negativer X-, Y- und Z-Richtung (ein Stoß auf jeder Seite des Systems)
Sechs hintereinander ausgeführte Stöße mit 22 g (geglätteter Rechteckpuls) in positiver und negativer X-, Y- und Z-Richtung (ein Stoß auf jeder Seite des Systems) mit Geschwindigkeitsänderung von bis zu 508 cm/s (200 Zoll/s)

Höhe über NN:

Während des Betriebs –15,2 m bis 3.048 m (-50 Fuß bis 10.000 Fuß)



ANMERKUNG: In Übereinstimmung mit den Anforderungen der offiziellen chinesischen Standards liegt die Betriebshöhe für in China gelieferte Systeme in einem Bereich von –15,2 m bis 2000 m (–50 Fuß bis 6560 Fuß).

Umgebungsbedingungen



ANMERKUNG: Bei Höhen über 2950 Fuß verringert sich die maximale Betriebstemperatur um 1 °F je 550 Fuß.

Bei Lagerung

–15,2 m bis 10.668 m (-50 Fuß bis 35.000 Fuß)

Luftverschmutzungsklasse

Klasse

G1 gemäß ISA-S71.04-1985